



DMV-endurance-masters 2025

Internationale DMV-Cross-Country-Meisterschaft für Side-X-Side und Buggys

Rahmenausschreibung

1. Allgemeines

Die **Internationale Deutsche-DMV-Cross-Country-Meisterschaft für SXS und Buggys** ist ein Clubsport-Wettbewerb und wird nach den Bestimmungen der DMSB-Rahmenausschreibung für Clubsportwettbewerbe, der vorliegenden Rahmenausschreibung, dem Deutschen Motorrad-Sportgesetz des DMSB (auszugsweise), den DMSB-Bestimmungen für das Rettungswesen für Motorsport, der vom Veranstalter veröffentlichten Veranstaltungsausschreibung und den evtl. - insbesondere auf Grund besonderer Ereignisse (z.B. höhere Gewalt) - noch zu erlassenden Ausführungsbestimmungen organisiert und durchgeführt.

2. Veranstaltung / Veranstalter

Die **Internationale Deutsche-DMV-Cross-Country-Meisterschaft für SXS und Buggys** ist eine Offroad-Rennserie die auf fest trassierten Rundkursen von bis zu 8 km Länge stattfindet. Die Rundkurse sind gegenüber dem öffentlichen Verkehr abgesperrt. Aufgrund der Größe und Beschaffenheit der Rundkurse kann die Strecke nicht bindend gegen Zuschauer abgesichert werden. Jeder Fahrer muss deshalb auf Sicht fahren! Nicht jeder Bereich der Rundkurse ist durch Streckenposten abgesichert!

2.1 TERMINE 2025

SXS & Buggys

	DATUM	VERANSTALTER	ORT
1.	22.2.2025	MC Jämlitz e.V.	Boxberg
2.	22.3.2025	MSC Schwabhausen e.V.	Schwabhausen
3.	26.4.2025	MCC Spremberg e.V.	Spremberg
4.	10.5.2025	tba	tba
5.	17.5.2025	Endurance-masters-Club n.e.V.	Olszyna (PL), zus. mit GORM
6.	September 2025	Area 39	Gröningen

Wenn eine Veranstaltung abgesagt werden muss, wird der Promoter die eingeschriebenen Teilnehmer auf der Webseite **endurance-masters.com** und per e-Mail rechtzeitig informieren und eine Ersatzveranstaltung benennen.

Die Veranstaltungs-Ausschreibung wird vom DMV genehmigt.

Zu verbindlichen Auskünften über die Veranstaltung ist ausschließlich der Fahrleiter (Promoter) berechtigt.

Die Auslegung der Ausschreibung obliegt jedoch allein dem Sportkommissar.

Die Termine und Veranstaltungsorte sind nicht zwingen. Sie können wegen höherer Gewalt kurzfristig geändert werden. Die Korrekturen werden auf der Homepage (<https://endurance-masters.com>) veröffentlicht.

3. Teilnehmer

Teilnahmeberechtigt sind für die Einzelwertung nur natürliche Personen (keine Bewerber, Firmen u. ä.). Zugelassen sind alle Personen, die mindestens 18 Jahre alt und im Besitz einer gültiger DMSB-Fahrerlizenz (mindestens C-Lizenz oder DMSB-Race-Card) sind. Es können sich zwei Fahrer das Cockpit teilen und während des Rennens in einer vom Veranstalter ausgewiesenen Wechselzone den Fahrerplatz wechseln. Das Fahrerduo wird als Einheit gewertet, die Zeit, die für den Fahrerwechsel benötigt wird, wird nicht kompensiert sondern zählt als Rennzeit.

Es dürfen nur Beifahrer beim Rennen starten, die bei Nennung einen Haftungsausschluss unterschrieben haben. Mindestalter 16 Jahre und im Besitz einer C-Lizenz oder einer DMSB-RC-Card sind. Tagesversicherungen im Zuge einer temporären DMV-Mitgliedschaft sind möglich. Zulassungs-Voraussetzung bei nicht Volljährigen ist ein von den Erziehungsberechtigten unterschriebene Haftungsverzicht.

Zudem können auch nicht lizenzierte ausländische Fahrer mit gültiger DMSB Race Card teilnehmen. Für die Wertung in der **Internationalen Deutschen-DMV-Cross-Country-Meisterschaft für SXS und Buggys** ist eine Mitgliedschaft im DMV erforderlich.

4. Klasseneinteilung und Mindestalter

Klasse	Mindestalter	Fahrzeuge	Renndistanz Startmodus
S.1 SXS-PRO	18 Jahre	<ul style="list-style-type: none"> - Side-X-Sides (2-Sitzer), Buggys, Prototypen - Mindestgewicht 550 kg - Maximalgewicht 1000 kg - max. Breite 2000mm - Motor: <ul style="list-style-type: none"> -- Verbrennungs-Motoren über 999 cm³ Hubraum, Turbo - Sicherheitspaket * 	Nicht festgelegt
S.2 SXS-Sport	18 Jahre	<ul style="list-style-type: none"> - Serien-Side-X-Sides (2-Sitzer) - Mindestgewicht 550 kg - Maximalgewicht 1000 kg - max. Breite 2000 mm - Motoren <ul style="list-style-type: none"> -- Saugmotoren mit max. 999 cm³ Hubraum, - Sicherheitspaket * 	Nicht festgelegt

* Das Sicherheitspaket ist in 6.1 definiert

4.2 Wertung

Jedes Team (Einzelfahrer oder Duo-Besatzung) ist nur mit **dem** Fahrzeug startberechtigt, das bei der technischen Abnahme während der im Zeitplan definierten Uhrzeit vorgeführt wurde. Ein Fahrzeugwechsel während der Veranstaltung (ab offiziellem Training) ist nur mit dem schriftlichen Einverständnis **aller** Klassen-Konkurrenten möglich.

Gewertet für die endurance-masters-Meisterschaft werden alle Fahrer (Teams) die sich in die Rennserie eingeschrieben haben. Alle anderen Teilnehmer fahren nur um die Tageswertung.

4.2 Wertung

Gewertet werden alle Fahrer, die mindestens 1 gezeitete Runde vorweisen können.

Die Split-Races der Klassen werden in der Addition der Läufe gewertet. Die Tageswertung ergibt die Wertung für die Meisterschaften. Bei Punkte-Gleichstand in der Tageswertung entscheidet das Ergebnis des letzten Laufes.

Diese Regelung kommt auch dann zur Anwendung, sollte das Rennen unterbrochen und neu gestartet werden.

4.2.1 Streichresultat

Für die Meisterschaftswertung werden die Ergebnisse aller Veranstaltungen herangezogen. Jeder Starter muss das schlechteste Saison-Ergebnis streichen.

Ein Lauf, bei dem der Fahrer disqualifiziert wurde, kann nicht als Streichlauf genutzt werden.

5. Nennungen, Nenngeld, Nennungsschluss

5.1 Nennungen

Nennungen sind unter Benutzung des offiziellen Nennformulars des Veranstalters online abzugeben. Dieses sollte gem. den Serienbestimmungen über das Internet (<https://endurancemasters.com>) erfolgen. Mit Abgabe der Nennung unterwerfen sich die Teilnehmer den Bedingungen dieser Ausschreibung sowie allen von der Fahrtleitung oder dem Schiedsgericht ggf. noch zu erlassenden Ausführungsbestimmungen.

Von allen Fahrern **und Beifahrern** muss bei der Dokumentenabnahme persönlich ein Haftungsausschluss unterschrieben werden.

5.2 Nenngeld

Das Nenngeld bei den **Internationalen Deutschen-DMV-Meisterschaft für SXS und Buggys** ist folgendermaßen definiert: ~~in den Ausschreibungen der Einzelveranstaltungen *~~ festgelegt:

- ~~bei den von endurance-masters n.e.v. veranstalteten Events.~~

SXS, Buggy	150 Euro Eingeschriebene Serienstarter 180 Euro Gaststarter
	exklusive Transponder-Leihgebühr
	50,- € 2. Fahrer
	30,- € Beifahrer

Nennungen, die bis Veranstaltungs-Nennschluss nicht vollständig eingegangen sind, (z.B. bei fehlendem Nenngeld) werden ebenfalls bei der Dokumentenabnahme mit einem zusätzlichen Aufwandsbetrag von **20 €** zum regulären Nenngeld belegt.

Die Transponder-Gebühr muss vor Ort direkt bei der Zeitnahme entrichtet werden.

5.3 Nennungsschluss

Für alle Veranstaltungen ist ein einheitlicher Nennungsschluss von **14 Tagen** vor der Veranstaltung (maßgebend ist der Zahlungseingang des Nenngeldes beim Promoter) festgelegt. Dem Veranstalter ist es jedoch freigestellt auch noch Nachnennungen anzunehmen, wenn diese ohne organisatorische Probleme berücksichtigt werden können.

Der Veranstalter (Promoter) ist berechtigt, ggf. die Teilnehmerzahl zu begrenzen bzw. Nennungen ohne Angabe von Gründen abzulehnen. Im Falle der Ablehnung einer Nennung ist ein ggf. eingezahltes Nenngeld zurückzubezahlen.

Die genannten Fahrer werden in der Regel nach Eingang der Nenngebühr im Internet veröffentlicht. Hierdurch entfällt dann die Nennungsbestätigung.

er Regel nach Eingang der Nenngebühr im Internet veröffentlicht. Hierdurch entfällt dann die Nennungsbestätigung.

el nach Eingang der Nenngebühr im Internet veröffentlicht. Hierdurch entfällt dann die Nennungsbestätigung.

Bei Absagen seitens der Teilnehmer wird folgende Bearbeitungsgebühr einbehalten:

Absage nach Nennungsschluss bis 3 Tage vor Veranstaltung:	10,- €
Absage weniger als 3 Tage vor der Veranstaltung:	100% Nenngebühr

Absagen sollten per e-Mail (info@endurance-masters.com) dem Promoter mitgeteilt werden. Wird eine Veranstaltung seitens des Veranstalters abgesagt (höhere Gewalt o.ä.), dann werden bereits bezahlte Startgebühren zurückerstattet. Weitere Ansprüche gegenüber dem Veranstalter und dem Promotor kann der Teilnehmer nicht geltend machen

6. Technische Bestimmungen / Persönliche Schutzausrüstung

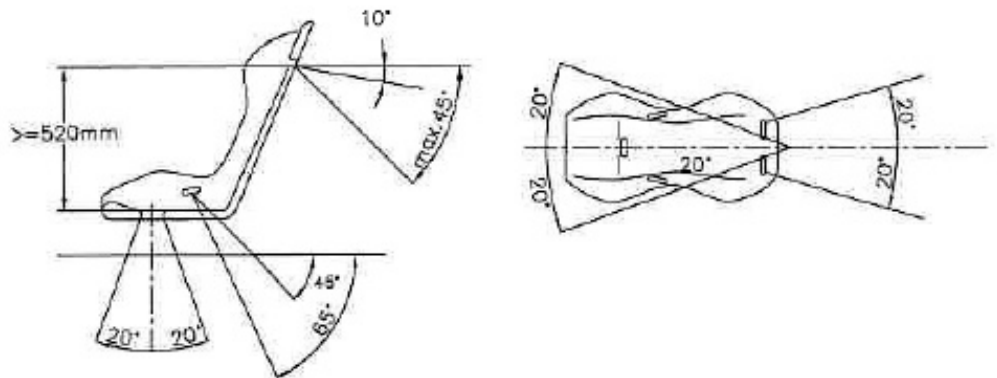
6.1. Technische Vorschriften Side-X-Sides und Buggys

Es gelten bei den einzelnen Veranstaltungen, die vom Veranstalter definierten technischen Vorschriften und Reglements.

In den Klassen **S.1. und S.2** gelten zusätzlich zu den allgemein gültigen Vorschriften folgende Regeln:

- **Überrollkäfig:** es gelten die FIA-Vorschriften Anhang J als Empfehlung
- Für den Motorsport Zertifizierte 4-Punkt-H-Gurte (Racing !) müssen an allen Sitzplätzen, die im Rennen genutzt werden, vorhanden sein. Rollgurte sind NICHT zulässig! Die Gurtbestigungen am Fahrzeug müssen so angeordnet sein, dass die Vorschriften, definiert im Anhang J eingehalten werden. Sollte der verwendete Sitz für die Schultergurte keine Gurtdurchführungen vorweisen können, müssen die Schultergurte hinter der Rückenlehne über Kreuz befestigt werden.

Zeichnung 253-61



- Ein Frontgitter im vorderen >Scheiben-Ausschnitt< über die komplette Breite wird empfohlen. Die maximale Netzgröße ist mit 50 x 50 mm definiert. Der Drahtdurchmesser beträgt mindestens 2 mm.
- Tür-Netze, die verhindern, dass Fahrer oder Beifahrer bei einem seitlichen Umkipper Kontakt mit der Fahrbahn bekommen, sind Pflicht. Wer mit Beifahrer fährt, muss sein Rennfahrzeug auf Fahrer- und Beifahrerseite mit Netzen ausstatten.
- Es müssen zwei 2kg- Feuerlöscher, wobei der eine vom Fahrerplatz aus erreicht sein muss, im Fahrzeug sicher montiert sein. Der zweite Löscher muss von außen erreichbar sein. Vorzugsweise wird er auf der Fahrerseite hinten am Überrollkäfig angebracht sein.
ALTERNATIVE:
Ein FIA-zugelassene Löschanlage (4 kg) wird empfohlen
- Die Fahrzeuge müssen mit 2 Rückspiegel ausgestattet sein
- Die Fahrzeuge müssen mit hoch montierten, roten Rückleuchten und einem roten oder gelben blinkenden Staublicht ausgerüstet sein
- Die Fahrzeuge müssen mit 2 zusätzlichen, hoch montierten zusätzlichen Bremsleuchten ausgestattet sein

- Ein blinkendes, gut sichtbares rotes (oder gelbes oder rot-weißes) Staublicht ist Pflicht. Das Staublicht sollte an der oberen Dachkante montiert werden und nach hinten strahlen. Muss das Rennfahrzeug während des Rennens am Streckenrand geparkt werden, muss das Staublicht auch bei deaktiviertem Hauptschalter weiter aktiviert bleiben!
- Alle Fahrzeuge benötigen, beidseitig gut lesbare weiße Startnummerntafeln (25 x 30 cm)
- Die Fahrzeuge müssen über einen Elektro-Hauptschalter verfügen, der das gesamte Fahrzeug von der Batterie trennt und von Innen und Außen zu bedienen ist. Bei Betätigung des Hauptschalters muss der Motor stoppen. Der Hauptschalter muss außen mit einem Blauen Dreieck markiert sein.
- Die Fahrzeuge benötigen an der Hinterachse Radabdeckungen (Schmutzlappen), die sicherstellen, dass von den Rädern aufgeworfene Steine nicht nach hinten ausgeworfen werden. Die Spritzlappen müssen bei normal belastetem Fahrzeug von der Oberkante der Räder mindestens bis zur Radmitte reichen.
- Maximale Fahrzeugbreite 2000 mm
- Es ist Pflicht Trennwände zwischen der Kühlung und der Fahrerkabine, dem Brennstofftank und der Fahrerkabine, sowie der Batterie und der Fahrerkabine zu installieren, um die Besatzung im Falle von Undichtigkeiten keinen Verbrennungen, oder Kontakten durch gefährliche Betriebsflüssigkeiten auszusetzen. Der minimale Abstand zwischen Kühler, Leitungen des Kühlsystems und den Sitzen in der Fahrerkabine beträgt 400 mm. Die Trennwände müssen aus hitze- und säurebeständigem, splitterfreiem Material bestehen und eventuelle elastische Verbindungen müssen sich außerhalb der Fahrerkabine befinden. Brennstoffleitungen dürfen nicht durch die Fahrerkabine verlegt werden.
- Die Reifenwahl bei den Läufen zur DMV-endurance-masters ist freigestellt. Spikes und Ketten sind prinzipiell in allen Klassen verboten!
- Im Rahmen der Technischen Abnahme kann jedes Fahrzeug einer Geräuschkontrolle unterzogen werden. Der maximal zulässige Geräuschpegel beträgt für alle Klassen 114 dB(A) unter Anwendung der für Enduro gültigen 2-Meter-Max-Messmethode (vgl. DMSB-Enduro- Reglement, Pkt. 10 Geräuschkontrolle).
- Alle Fahrzeuge müssen mit einer funktionierenden Hupe ausgestattet sein!

Die Startreihenfolge beim Einzelstart entspricht klassenübergreifend der im Qualifikationstraining gefahrenen Zeiten: Der schnellste Qualifikant startet als erster, als Zweiter der Zweitschnellste usw. Der Abstand zwischen den Startern sollte streckenabhängig mindestens 10 Sekunden betragen, so ist gewährleistet, dass keine Behinderungen durch den Vorfahrenden provoziert werden. Sollte ein Fahrer trotzdem auf den Vorfahrenden auflaufen, so muss dieser dem Nachfolger das Überholen ermöglichen, sobald dies die Streckenbedingungen zulassen. Um sich bemerkbar zu machen, sollte dabei die Hupe benutzt werden, das akustische Signal unterstützt dabei der Aufforderung des Fahrleiters, der mit der blauen Flagge bei Start und Ziel den Überholvorgang anordnet.

**Es gilt prinzipiell der Grundsatz:
Alles was nicht ausdrücklich erlaubt ist, ist verboten!**

6.2 Persönliche Schutzausrüstung

6.2.1 Schutzhelm

Das Tragen eines Schutzhelmes ist für die Fahrer und Beifahrer während des gesamten Wettbewerbs Pflicht. Es dürfen nur Schutzhelme benutzt werden, die der DMSB-Schutzhelm-Bestimmung entsprechen sowie bei der technischen Abnahme vorgeführt und markiert worden sind. Fahrer sind für das Vorhandensein der Markierung selbst verantwortlich.

Zugelassen für den Einsatz sind alle Schutzhelme, die den anerkannten Prüfnormen gemäß FIM-Artikel 01.70 entsprechen:

Europa: ECE 22-05 „P“, „NP“, „J“

Japan: JIS 8133 : 2007

USA: SNELL M 2010

6.2.2 Overall

Das Tragen eines feuerhemmenden, zweilagigen „FIA-approved“ Rennoveralls (FIA 8856-2000) ist vorgeschrieben. Kartanzüge sind nicht zugelassen.

Es wird empfohlen ein Head And Neck Support (HANS) oder Adäquates System zu verwenden.

7. Dokumenten- und Technische Abnahme

Die Lokalität für die Dokumenten- bzw. Technische Abnahme wird vom Veranstalter mitgeteilt. Die Zeiten sind im Rahmenzeitplan festgelegt.

Der Haftungsverzicht ist bei der Dokumentenabnahme persönlich zu unterzeichnen.

Bei der Technischen Abnahme erfolgt eine Überprüfung der Fahrzeuge sowie der Schutzausrüstung. Fahrzeuge, die nicht den im Punkt 6 dieser Ausschreibung genannten technischen Bestimmungen entsprechen, werden zum Start nicht zugelassen.

Sind, aus welchen Gründen auch immer, nach erfolgter Technischer Abnahme und vor dem Einbringen des Fahrzeuges zum Vorstart noch Arbeiten, gleich welcher Art, am Fahrzeug erforderlich oder muss dieses ausgetauscht werden, so ist eine Neuabnahme erforderlich. Nach der abschließenden Technischen Abnahme vorgenommene absichtliche Veränderungen führen zum Wertungsausschluss.

ses ausgetauscht werden, so ist eine Neuabnahme erforderlich. Nach der abschließenden Technischen Abnahme vorgenommene absichtliche Veränderungen führen zum Wertungsausschluss. ss.

8. Durchführung

Die Veranstaltung ist ein Langstreckenrennen für SXS und Buggys im unbefestigten Gelände. Die Fahrzeit beträgt in der Regel bis zu 2 Stunden. Die Rennen der DMV-endurance-masters-Läufe werden ausschließlich auf einem Rundkurs gefahren. Die Rundenzeiten sollten für die schnellsten Teilnehmer nicht unter 5 und nicht über 10 Minuten liegen.

8.1 Startnummern

Die Startnummern werden 2025 nicht vom Veranstalter ausgegeben. Jeder Teilnehmer ist für die Kennzeichnung des Rennfahrzeuges selbst verantwortlich. Es wird empfohlen auf dem Fahrzeugdach, von beiden Seiten sichtbar, eine mindestens 25 cm hohe, weiße Starttafel senkrecht anzubringen. Die einzelnen Ziffern der schwarzen Startnummer müssen mindestens 15 Zentimeter hoch sein.

Alternativ können Startnummern in oben genannter Größe links und rechts gut sichtbar an den Fahrzeugseiten installiert sein.

8.2 Fahrdisziplin

Jedes Anhalten innerhalb oder unmittelbar vor und nach einer Kurve, ganz gleich aus welchem Grund, ist strengstens untersagt. Fahrer, die aus zwingendem Grund anhalten, müssen Ihr Fahrzeug möglichst abseits der Strecke abstellen. Bei Sperrung der Strecke durch Unfall ist die Strecke freizuhalten, um Rettungs- und Sicherheits-Fahrzeugen eine ungehinderte Durchfahrt zu ermöglichen. Es ist den Teilnehmern strikt untersagt entgegen der markierten Streckenführung zu fahren. Bei Zuwiderhandlung erfolgt Wertungsausschluss. Vom Veranstalter durch Trassenbänder, Pfeile, Punkte, Seile usw. beidseitig gekennzeichnete Streckenteile sind Fahrtstrecke und dürfen nicht umfahren werden. Ebenso dürfen Randstreifen von als Strecke gekennzeichneten befestigten Straßen oder Wegen nur benutzt oder überfahren werden, wenn dies entsprechend der Streckenmarkierung ausdrücklich vorgeschrieben wird.

Wenn ein Fahrer mit seinem Fahrzeug die Strecke verlässt (z. B. Sturz, Defekt oder Verbremsten), so muss er an dieser Stelle wieder in die Strecke einfahren. Sollte dies aus Sicherheitsgründen oder wegen örtlicher Gegebenheiten nicht möglich sein, so muss er so nahe wie möglich an dieser Stelle wieder einfahren. Es darf dadurch kein Zeitvorteil für den Fahrer entstehen. Strafen können von einer Minute Zeitstrafe, über eine oder mehrere Runden Abzug bis hin zum Wertungsausschluss reichen.

8.4 Besichtigungsrunde

Aus Sicherheitsgründen kann der Veranstalter eine Besichtigungsrunde anordnen. Diese Einführungsrunde ist für alle Fahrer zwingender Bestandteil der Veranstaltung.

8.5 Vorstart

Die Fahrer müssen ihr Renn-Fahrzeug 15 Minuten vor ihrer jeweiligen Startzeit im Vorstartraum parken. Der Vorstart wird 10 Minuten vor dem Start geschlossen. Wer sein Fahrzeug verspätet zum Vorstart bringt, muss von einer gekennzeichneten Stelle aus dem Feld hinterher starten. Ein Offizieller des Veranstalters kontrolliert im Vorstartbereich die Fahrzeuge und die Fahrer auf die Einhaltung der Sicherheitsbestimmungen. Bei Nichteinhaltung der Sicherheitsbestimmungen werden die betreffenden Teilnehmer nicht zum Start zugelassen oder von der laufenden Veranstaltung ausgeschlossen.

8.6 Start

In den Klassen **S.1** und **S. 2** ist dem Veranstalter der Startmodus freigestellt und wird in der jeweiligen Veranstaltungsausschreibung näher beschrieben. Es ist sowohl ein gruppenweiser Massenstart wie auch ein Einzelstart möglich. Die Startreihenfolge wird über das Ergebnis des Qualifikations-Trainings bestimmt.

Das Überholen in der Zählstelle ist nicht erlaubt. Im Bereich der Zählstelle, sowie im direkten Zu- und Abfahrtsbereich der Boxengasse darf nicht gehalten werden. Das individuelle Anzeigen von Rundenanzahl/Rundenzeiten ist im Bereich der Zählstelle untersagt. Hilfestellung wie Brillenwechsel ist nur in der Wechselzone statthaft. Der Bereich der Zählstelle ist mit zwei gelben Fahnen oder gelben Warnbaken markiert (Beginn/Ende). Die üblichen Flaggensignale auf der Strecke sind zu beachten. Nichtbeachten von Flaggensignalen oder das Ignorieren von Weisungen des Veranstalters oder seiner Beauftragten kann zu Zeitstrafen oder zum Wertungsausschluss führen.

Bewusstes Blockieren der Strecke einer Wertungsprüfung führt zum Wertungsausschluss des blockierenden Teilnehmers.

8.7 Zeitnahme

Die Zeitmessung soll mit einem elektronischen System (Transponder) erfolgen. Ob zur Erfassung der Fahrer an der Zeitmessstelle anhalten muss oder nicht, wird in der Ausschreibung und/oder Fahrerbesprechung des Veranstalters bekannt gegeben. Der Fahrer hat den Anweisungen des Zeitnehmers Folge zu leisten.

8.8 Cross-Country

Der Wettbewerb wird nur auf einer Wertungsprüfung durchgeführt. Wertungsprüfungen sind Geschwindigkeitsprüfungen auf eigens für die Veranstaltung gesperrten Strecken. Die Wertungsprüfungen sind auf den Charakter der Offroad-Fahrzeuge abgestimmt. Aus Sicherheitsgründen ist vom Veranstalter darauf zu achten, dass durch eine entsprechende Streckenführung die erzielbare Höchstgeschwindigkeit eingeschränkt wird. Es ist den Fahrern unter Strafe des Ausschlusses verboten, entgegen der vorgeschriebenen Fahrtrichtung zu fahren. Nach dem Start wird der Rundkurs von allen gestarteten Teilnehmern befahren. Nach Ablauf der vorgeschriebenen Zeit werden die Fahrer mit der schwarz-weiß karierten Flagge abgewunken. Aufgabe der Teilnehmer ist es, möglichst viele Runden innerhalb der Zeitvorgabe zu absolvieren. Bei Rundengleichheit zählt die Reihenfolge der Zieldurchfahrt.

8.9 Tanken und Reparaturen

Bei der **DMV-endurance-masters 2024** ist das Tanken ausschließlich innerhalb der "Helferzone" zulässig. Zum Tanken muss der Motor des Rennfahrzeuges abgestellt werden. Eine Tankunterlage ist zwingend vorgeschrieben.

Reparaturen, bei denen Hilfspersonal nötig ist, dürfen nur in der Helferzone durchgeführt werden.

Insbesondere wird hier im Hinblick auf den Boden- und Umweltschutz auf die Beachtung der DMSB-Umweltrichtlinien hingewiesen.

8.10 Fremde Hilfe

Während des ganzen Wettbewerbs darf ein Rennfahrzeug nur durch seine Motorkraft, die Muskelkraft des Fahrers oder durch andere natürliche Kräfte fortbewegt werden. Hilfestellung durch andere im Wettbewerb fahrender Teilnehmer sind **ausdrücklich erlaubt**. Ein Verstoß dagegen gilt als "Fremde Hilfe". Inanspruchnahme "Fremder Hilfe" außerhalb der Helferzone kann mit Wertungsausschluss bestraft werden. Reparaturen auf der Strecke müssen vom Teilnehmer oder einem Konkurrenten durchgeführt werden.

8.11 Schlussabnahme

Unmittelbar nach Ankunft des Teilnehmers am Ziel kann eine kurze Überprüfung des Rennfahrzeuges durch den technischen Kommissar erfolgen.

Bei der Schlussabnahme oder innerhalb von 30 Minuten danach können Fahrzeuge, die die Veranstaltung beendet haben, überprüft werden. Wird festgestellt, dass das Fahrzeug nicht den Bestimmungen der Klasse entspricht, für die es genannt wurde, wird der betreffende Fahrer ausgeschlossen. Die Startnummer der Fahrer, deren Fahrzeuge einer von dem Schiedsgericht bzw. vom Veranstalter angeordneten Schlussabnahme unterzogen werden sollen, werden durch Aushang am Ziel bekannt gegeben. Teilnehmer, die sich dieser für sie angeordneten Prüfung entziehen, werden von der Wertung ausgeschlossen.

alter angeordneten Schlussabnahme unterzogen werden sollen, werden durch Aushang am Ziel bekannt gegeben. Teilnehmer, die sich dieser für sie angeordneten Prüfung entziehen, werden von der Wertung ausgeschlossen.

9. Wertung

9.1 Klassen S.1, S.2

Für die Tageswertung werden die beiden Klassen gesondert gewertet. Die ersten 3 Fahrer jeder Klasse erhalten eine Trophäe.

Bei Minimum 5 Fahrer in der Klasse kommt folgendes Punktesystem zum Einsatz:

1.Platz	30 Punkte	6.Platz	18 Punkte
2.Platz	25 Punkte	7.Platz	17 Punkte
3.Platz	22 Punkte	8.Platz	16 Punkte
4.Platz	20 Punkte	9.Platz	15 Punkte
5.Platz	19 Punkte	10.Platz	14 Punkte

Bei Kürzung der Renndistanz durch Abbruch wird der Lauf mit voller Punktzahl gewertet, wenn die Hälfte der Renndistanz absolviert wurde. Wird das Rennen vor Erreichen der halben Renndistanz beendet, halbieren sich die Wertungspunkte. Wird der Lauf früher abgebrochen, kann erneut gestartet werden.

Streich-Ergebnisse

Für die Meisterschaftswertung wird das jeweils schlechteste Ergebnis eines jeden Fahrers aus allen in Wertung durchgeführten Veranstaltungen gestrichen. (1 Streichergebnis) Ergebnisse aus Rennen, bei denen der Fahrer nicht angetreten ist, sind unabhängig vom Zeitpunkt der Einschreibung als Streichergebnis zulässig. Ergebnisse aus Rennen, bei denen ein Fahrer disqualifiziert wurde, sind nicht als Streichergebnis zulässig.

Bei Punktegleichstand entscheidet das Ergebnis des letzten gefahrenen Laufes, an dem mindestens einer der beiden punktgleichen Fahrer angetreten ist.

10. Wertungsstrafen

Sowohl der Fahrtleiter als auch das Schiedsgericht (siehe Veranstaltungsausschreibung) können bei entsprechenden Voraussetzungen Strafen gegen einen Veranstaltungsteilnehmer verhängen.

Liste der Strafen:

striktes Haltverbot bei Zählstelle (ausgenommen bei Stau)	Abzug einer Runde
fremde Hilfe auf der Strecke (mit Ausnahme anderer aktiver Teilnehmer)	120 Sekunden
Rauchen in der Helferzone, gilt auch für Helfer	Abzug einer Runde
Missachtung der Flaggensignale während des Rennens	Abzug einer Runde
Das Verlassen der Strecke und der Helferzone mit dem Fahrzeug während der gesamten Renndauer zwecks Reparatur, Servicearbeiten ist verboten	Disqualifikation
Abkürzen der vorgegebenen Strecke, auch bei fehlender Begrenzung	120 Sekunden
Abkürzen der vorgegebenen Strecke, um Zeitvorteil zu beschaffen	120 Sekunden

Fahren ohne Sturzhelm, ohne angelegten Sicherheitsgurt	Disqualifikation
Unterlassen von "Erster Hilfe"	Disqualifikation
Tanken bei laufendem Motor	120 Sekunden
Tanken ohne Tankmatte	Disqualifikation
Betrugsversuche oder unsportliches Verhalten von Teilnehmern und Teammitgliedern während der kompletten Veranstaltung	nach Ermessen des verantwortlichem Rennleiters
Diese Liste ist nicht abschließend	

Der Veranstalter kann in seiner Ausschreibung weitere Strafen festlegen. Alle Strafen fließen nach deren Rechtsgültigkeit unmittelbar in das Veranstaltungsergebnis ein. Über eine vom Fahrleiter verhängte Strafe ist der Zeitnahme und dem Schiedsgericht schriftlich Mitteilung zu machen.

11. Rechtswegausschluss und Haftungsbeschränkung

Bei Entscheidungen des DMSB, den DMSB Mitgliedsorganisationen, den ADAC-Gauen, des Schiedsgerichtes oder des Veranstalters als Preisrichter im Sinne des § 661 BGB ist der Rechtsweg ausgeschlossen.

Aus Maßnahmen und Entscheidungen der FIM, des DMSB, deren Präsidenten, Organe, Generalsekretäre sowie Bevollmächtigte, Erfüllungs- und Verrichtungsgehilfen aller vorgenannten Personen und Stellen, den DMSB Mitgliedsverbänden, den Sportabteilungen, den ADAC-Gauen, des Schiedsgerichtes oder des Veranstalters können keine Ersatzansprüche irgendwelcher Art hergeleitet werden, außer für Schäden aus der Verletzung des Lebens, des Körpers oder der Gesundheit, die auf einer vorsätzlichen oder fahrlässigen Pflichtverletzung –

auch eines gesetzlichen Vertreters oder eines Erfüllungsgehilfen des enthafteten Personenkreises – beruhen, und außer für sonstige Schäden, die auf einer vorsätzlichen oder grob fahrlässigen Pflichtverletzung – auch eines gesetzlichen Vertreters oder eines Erfüllungsgehilfen des enthafteten Personenkreises – beruhen.

Der Haftungsverzicht gilt nach Maßgabe des vorgenannten für alle Ansprüche egal aus welchem Rechtsgrund, somit auch für vertragliche, außervertragliche und solche aus unerlaubter Handlung. Stillschweigende Haftungsausschlüsse bleiben von vorstehender Haftungsausschlussklausel unberührt.

keine Ersatzansprüche irgendwelcher Art hergeleitet werden, außer für Schäden aus der Verletzung des Lebens, des Körpers oder der Gesundheit, die auf einer vorsätzlichen oder fahrlässigen Pflichtverletzung –

auch eines gesetzlichen Vertreters oder eines Erfüllungsgehilfen des enthafteten Personenkreises – beruhen, und außer für sonstige Schäden, die auf einer vorsätzlichen oder grob fahrlässigen Pflichtverletzung – auch eines gesetzlichen Vertreters oder eines Erfüllungsgehilfen des enthafteten Personenkreises – beruhen.

Der Haftungsverzicht gilt nach Maßgabe des vorgenannten für alle Ansprüche egal aus welchem Rechtsgrund, somit auch für vertragliche, außervertragliche und solche aus unerlaubter Handlung. Stillschweigende Haftungsausschlüsse bleiben von vorstehender Haftungsausschlussklausel unberührt.

ises – beruhen.

Der Haftungsverzicht gilt nach Maßgabe des vorgenannten für alle Ansprüche egal aus welchem Rechtsgrund, somit auch für vertragliche, außervertragliche und solche aus unerlaubter Handlung. Stillschweigende Haftungsausschlüsse bleiben von vorstehender Haftungsausschlussklausel unberührt.

ses – beruhen.

Der Haftungsverzicht gilt nach Maßgabe des vorgenannten für alle Ansprüche egal aus welchem Rechtsgrund, somit auch für vertragliche, außervertragliche und solche aus unerlaubter Handlung. Stillschweigende Haftungsausschlüsse bleiben von vorstehender Haftungsausschlussklausel unberührt.

12. Versicherungen

12

Der Veranstalter schließt für seine von der zuständigen Sportabteilung genehmigte Veranstaltung folgende Versicherung in ausreichendem Umfang ab:

1. Veranstalter-Haftpflicht-Versicherung
2. Teilnehmer-Haftpflicht-Versicherung
3. Zuschauer-Unfall-Versicherung
4. Sportwarte-Unfall-Versicherung
5. Fahrerhelfer-Unfall- und Haftpflicht-Versicherung

Siehe auch DMSB-Rahmenausschreibung für Clubsport-Wettbewerbe.

13. Haftungsausschluss

Bewerber und Fahrer/Beifahrer erklären mit Abgabe der Nennung den Verzicht auf Ansprüche jeder Art für Schäden, die im Zusammenhang mit der Veranstaltung entstehen, und zwar gegen

- die FIM, UEM, den DMSB, die Mitgliedsorganisationen des DMSB, die Deutsche Motor Sport Wirtschaftsdienst GmbH, deren Präsidenten, Organe, Geschäftsführer, Generalsekretäre,
- die ADAC-Gaue, den Promoter/Serienorganisator
- den Veranstalter, die Sportwarte, die Rennstreckeneigentümer
- Behörden, Renndienste und alle anderen Personen, die mit der Organisation der Veranstaltung in Verbindung stehen

- den Straßenbaulastträger, soweit Schäden durch die Beschaffenheit der bei der Veranstaltung zu benutzenden Straßen samt Zubehör verursacht werden und

- die Erfüllungs- und Verrichtungsgehilfen aller zuvor genannten Personen und Stellen, Seite 12 Grundausschreibung für Motorrad Enduro und Motorrad Enduro- Rallye

außer für Schäden aus der Verletzung des Lebens, des Körpers oder der Gesundheit, die auf einer vorsätzlichen oder fahrlässigen Pflichtverletzung – auch eines gesetzlichen Vertreters oder eines Erfüllungsgehilfen des enthafteten Personenkreises – beruhen, und außer für sonstige Schäden, die auf einer vorsätzlichen oder grob fahrlässigen Pflichtverletzung – auch eines gesetzlichen Vertreters oder eines Erfüllungsgehilfen des enthafteten Personenkreises – beruhen;

gegen

- die anderen Teilnehmer (Bewerber, Fahrer/Beifahrer, Mitfahrer) deren Helfer, die Eigentümer, Halter der anderen Fahrzeuge,

- den eigenen Bewerber, der/die eigenen Fahrer/Beifahrer, Mitfahrer (anders lautende besondere Vereinbarungen zwischen Bewerber, Fahrer/n / Beifahrer/n, Mitfahrer/n gehen vor!) und eigene Helfer verzichten sie auf Ansprüche jeder Art für Schäden, die im Zusammenhang mit dem Rennwettbewerb (ungezeitetes, gezeitetes Training, Qualifikationstraining, Warm-Up, Rennen), außer für Schäden aus der Verletzung des Lebens, des Körpers oder der Gesundheit, die auf einer vorsätzlichen oder fahrlässigen Pflichtverletzung – auch eines gesetzlichen Vertreters oder eines Erfüllungsgehilfen des enthafteten Personenkreises – beruhen, und außer für sonstige Schäden, die auf einer vorsätzlichen oder grob fahrlässigen Pflichtverletzung – auch eines gesetzlichen Vertreters oder eines Erfüllungsgehilfen des enthafteten Personenkreises – beruhen.

Der Haftungsausschluss wird mit Abgabe der Nennung allen Beteiligten gegenüber wirksam.

Der Haftungsverzicht gilt für Ansprüche aus jeglichem Rechtsgrund, insbesondere sowohl für Schadensersatzansprüche aus vertraglicher als auch außervertraglicher Haftung und auch für Ansprüche aus unerlaubter Handlung. Stillschweigende Haftungsausschlüsse bleiben von vorstehender Haftungsausschlussklausel unberührt.

eines Erfüllungsgehilfen des enthafteten Personenkreises – beruhen, und außer für sonstige Schäden, die auf einer vorsätzlichen oder grob fahrlässigen Pflichtverletzung – auch eines gesetzlichen Vertreters oder eines Erfüllungsgehilfen des enthafteten Personenkreises – beruhen.

Der Haftungsausschluss wird mit Abgabe der Nennung allen Beteiligten gegenüber wirksam.

Der Haftungsverzicht gilt für Ansprüche aus jeglichem Rechtsgrund, insbesondere sowohl für Schadensersatzansprüche aus vertraglicher als auch außervertraglicher Haftung und auch für Ansprüche aus unerlaubter Handlung. Stillschweigende Haftungsausschlüsse bleiben von vorstehender Haftungsausschlussklausel unberührt.

mit Abgabe der Nennung allen Beteiligten gegenüber wirksam.

Der Haftungsverzicht gilt für Ansprüche aus jeglichem Rechtsgrund, insbesondere sowohl für Schadensersatzansprüche aus vertraglicher als auch außervertraglicher Haftung und auch für

Ansprüche aus unerlaubter Handlung. Stillschweigende Haftungsausschlüsse bleiben von vorstehender Haftungsausschlussklausel unberührt.
ßervertraglicher Haftung und auch für Ansprüche aus unerlaubter Handlung. Stillschweigende Haftungsausschlüsse bleiben von vorstehender Haftungsausschlussklausel unberührt.

14. Freistellung von Ansprüchen des Fahrzeugeigentümers

Sofern Bewerber oder Fahrer/Beifahrer nicht selbst Eigentümer des einzusetzenden Fahrzeuges sind, haben sie dafür zu sorgen, dass der Fahrzeugeigentümer die auf dem Nennformular abgedruckte Haftungsverzichterklärung abgibt.

Für den Fall, dass die Erklärung entgegen dieser Verpflichtung nicht vom Fahrzeugeigentümer unterzeichnet wurde, stellen Bewerber und Fahrer/Beifahrer alle in Art. 13 angeführten Personen und Stellen von jeglichen Ansprüchen des Fahrzeugeigentümers frei, außer für Schäden aus der Verletzung des Lebens, des Körpers oder der Gesundheit, die auf einer vorsätzlichen oder fahrlässigen Pflichtverletzung – auch eines gesetzlichen Vertreters oder eines Erfüllungsgehilfen des enthafteten Personenkreises – beruhen, und außer für sonstige Schäden, die auf einer vorsätzlichen oder grob fahrlässigen Pflichtverletzung – auch eines gesetzlichen Vertreters oder eines Erfüllungsgehilfen des enthafteten Personenkreises – beruhen.

Diese Freistellungserklärung bezieht sich bei Ansprüchen gegen die anderen Teilnehmer (Bewerber, Fahrer/Beifahrer, Mitfahrer), deren Helfer, die Eigentümer, Halter der anderen Fahrzeuge den eigenen Bewerber, den/die eigenen Fahrer/Beifahrer, Mitfahrer (anders lautende besondere Vereinbarungen zwischen Bewerber, Fahrer/n, Beifahrer/n, Mitfahrer gehen vor!) und eigene Helfer auf Schäden, die im Zusammenhang mit dem Rennwettbewerb (ungezeitetes, gezeitetes Training, Qualifikationstraining, Warm-Up, Rennen), gegen andere Personen und Stellen auf Schäden, die im Zusammenhang mit der Veranstaltung insgesamt entstehen. Stillschweigende Haftungsausschlüsse bleiben unberührt.

nstaltung insgesamt entstehen. Stillschweigende Haftungsausschlüsse bleiben unberührt.

15. Verantwortlichkeit, Änderungen der Ausschreibung, Absage der Veranstaltung

Bewerber, Fahrer/Beifahrer, Kraftfahrzeug-Eigentümer und -Halter nehmen auf eigene Gefahr an der Veranstaltung teil. Sie tragen die alleinige zivil- und strafrechtliche Verantwortung für alle von ihnen oder dem von ihnen benutzten Fahrzeug verursachten Schäden, soweit kein Haftungsausschluss vereinbart wird. Die Ausschreibung darf grundsätzlich nur durch die genehmigende Stelle geändert werden. Ab Beginn der Veranstaltung (Dokumentenabnahme) können Änderungen bzw. Ergänzungen nur durch die Schiedsrichter der Veranstaltung vorgenommen werden, jedoch nur, wenn es aus Gründen der Sicherheit und/oder höheren Gewalt notwendig ist bzw. die in der Ausschreibung enthaltenen Angaben über Streckenlänge, Rundenzahl und Sportwarte betrifft. Der Veranstalter behält sich das Recht vor, die Veranstaltung oder einzelne Wettbewerbe abzusagen.

er Veranstaltung vorgenommen werden, jedoch nur, wenn es aus Gründen der Sicherheit und/oder höheren Gewalt notwendig ist bzw. die in der Ausschreibung enthaltenen Angaben über Streckenlänge, Rundenzahl und Sportwarte betrifft. Der Veranstalter behält sich das Recht vor, die Veranstaltung oder einzelne Wettbewerbe abzusagen.

r Veranstaltung vorgenommen werden, jedoch nur, wenn es aus Gründen der Sicherheit und/oder höheren Gewalt notwendig ist bzw. die in der Ausschreibung enthaltenen Angaben über Streckenlänge, Rundenzahl und Sportwarte betrifft. Der Veranstalter behält sich das Recht vor, die Veranstaltung oder einzelne Wettbewerbe abzusagen.

16. Preise / Siegerehrung

Folgende Preise werden vergeben:

Tages- und Meisterschaftswertung: Pokale in jeder Klasse für die Plätze 1 bis 3

Die Vergabe zusätzlicher Preise und Pokale ist dem Veranstalter freigestellt.

Ort und Zeitpunkt der Siegerehrung sind aus dem Zeitplan (s. Veranstaltungsausschreibung) ersichtlich. Die Siegerehrung ist Bestandteil der Veranstaltung. Preise werden nur in begründeten Ausnahmefällen nachgesandt.

17. Sachrichter /Schiedsrichter

17.1 Sachrichter

Siehe DMSB Rahmenbestimmungen für Clubsport-Wettbewerbe

17.1 Schiedsgericht

Der Veranstalter setzt ein Schiedsgericht ein, welches aus drei Personen besteht, die namentlich vom Veranstalter bekannt zu geben sind. Der Veranstaltungsleiter und der Technische Kommissar können nicht Mitglied des Schiedsgerichts sein. Bezüglich jedweder Streitigkeit im Zusammenhang mit der Veranstaltung, den durchgeführten Rennen und den vorgenommenen Wertungen einschließlich etwaiger Verstöße gegen das Reglement entscheidet zunächst der Veranstaltungsleiter (FL).

18. Einsprüche

Einsprüche gegen das Verhalten anderer Teilnehmer sind spätestens 30 Minuten nach Zielankunft der jeweiligen Klasse schriftlich an den Veranstaltungsleiter zu stellen.

Einsprüche gegen Entscheidungen des Veranstaltungsleiters sind spätestens 30 Minuten nach Aushang der Entscheidung an das Schiedsgericht schriftlich zu stellen.

Alle Einsprüche werden nur bei Vorliegen einer Einspruchsgebühr in Höhe von € 100.- bearbeitet. Bei endgültiger Abweisung des Einspruches verfällt diese Gebühr.

Entscheidungen des Schiedsgerichts sind verbindlich, endgültig und unanfechtbar.

19. Besondere Bestimmungen

19.1 Umweltbestimmungen

Der Veranstalter hat dafür Sorge zu tragen, dass Umweltschäden vermieden werden. Insbesondere hat er geeignete Maßnahmen zu ergreifen, dass eventuell auslaufende Öle sofort aufgenommen und fachgerecht entsorgt werden.

Jeder Teilnehmer ist für die Entsorgung für die bei ihm anfallenden Abfälle selbst verantwortlich. Müll darf nach der Veranstaltung nicht im Fahrerlager zurückgelassen werden. Bei Zuwiderhandlung kann der Teilnehmer (dieser haftet auch für seine Helfer) durch das Schiedsgericht auch nachträglich von der Wertung ausgeschlossen werden. Darüber hinaus kann er vom Veranstalter für entsprechende Folgekosten haftbar gemacht werden.

sgericht auch nachträglich von der Wertung ausgeschlossen werden. Darüber hinaus kann er vom Veranstalter für entsprechende Folgekosten haftbar gemacht werden.

ch von der Wertung ausgeschlossen werden. Darüber hinaus kann er vom Veranstalter für entsprechende Folgekosten haftbar gemacht werden.

19.2 Doping

Die Anti-Doping-Bestimmungen des DOSB und der NADA (abrufbar im Internet unter <http://www.nadabonn.de>) sind in ihrer jeweils aktuellsten Form zu befolgen. Dies gilt auch für etwaige Kontrollen während und außerhalb der Veranstaltung.

19.3 Sicherheit

Die Mindestanforderungen des DMSB hinsichtlich der Sicherheit (Clubsport-Richtlinien) sind einzuhalten.

20. Serien-Promoter

vdm-services

- Presse- und Veranstaltungsagentur –
Hans-Georg v.der Marwitz
Nebenstraße 3 D-15848 Rietz-Neuendorf
<http://endurance-master.com>